

Nutmutter

mit metrischem ISO-Feingewinde

Slotted round nut for hook spanner

with metric ISO fine thread

DIN 1804



Bezeichnung einer Nutmutter mit Gewinde $d_1 = M 30 \times 1,5$ Ausführung w:

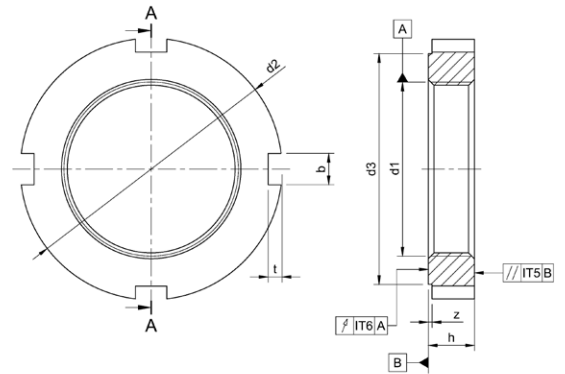
Designation of a slotted round nut with thread $d_1 = M 30 \times 1,5$ type w:

Nutmutter M 30 x 1,5 DIN 1804- w

Zugehörige Sicherungsbleche mit $d_1 = 30$ nach:

Corresponding washer with $d_1 = 30$ according to:

DIN 462 Ø 30



Gewinde Thread d_1	d_2	d_3	b	h	t	z	Nuten Slots	$\frac{\text{kg}}{100}$
[M 6x0,5]	16	12	4	5	1,5	0,5	4	0,58
M 6x0,75	16	12	4	5	1,5	0,5	4	0,58
[M 8x0,75]	20	16	4	5	1,5	0,5	4	0,93
M 8x1,0	20	16	4	5	1,5	0,5	4	0,93
M 10x1,0	25	20	5	6	2	0,5	4	1,74
M 12x1,5	28	23	5	6	2	0,5	4	2,17
M 14x1,5	30	25	5	7	2	0,5	4	2,86
M 16x1,5	32	27	5	7	2	0,5	4	3,14
M 18x1,5	34	28	6	8	2,5	0,5	4	3,8
M 20x1,5	36	30	6	8	2,5	0,5	4	4,13
M 22x1,5	40	34	6	9	2,5	0,5	4	5,9
M 24x1,5	42	36	6	9	2,5	0,5	4	6,3
M 26x1,5	45	38	7	10	3	0,5	4	7,82
M 28x1,5	50	43	7	10	3	0,5	4	10,1
M 30x1,5	50	43	7	10	3	0,5	4	9,35
M 32x1,5	52	45	7	11	3	0,5	4	10,8
M 35x1,5	55	48	7	11	3	0,5	4	11,7
M 38x1,5	58	50	8	11	3,5	0,5	4	12,3
M 40x1,5	62	54	8	12	3,5	0,5	4	15,9
M 42x1,5	62	54	8	12	3,5	0,5	4	14,7
M 45x1,5	68	60	8	12	3,5	0,5	6	18,1
M 48x1,5	75	67	8	13	3,5	0,5	6	25,3
M 50x1,5	75	67	8	13	3,5	0,5	6	23,8
M 52x1,5	80	70	10	13	4	0,5	6	27,5
M 55x1,5	80	70	10	13	4	0,5	6	25,1
M 58x1,5	90	80	10	13	4	0,5	6	36
M 60x1,5	90	80	10	13	4	0,5	6	34,1
M 62x1,5	95	85	10	14	4	0,5	6	42,6
M 65x1,5	95	85	10	14	4	0,5	6	39,4
M 68x1,5	100	90	10	14	4	0,5	6	44,4
M 70x1,5	100	90	10	14	4	0,5	6	41,8
M 72x1,5	110	100	10	14	4	0,5	6	57,7
M 75x1,5	110	100	10	14	4	0,5	6	54
M 80x2	115	105	10	16	4	1	6	57,6
M 85x2	120	110	10	16	4	1	6	68
M 90x2	130	120	10	16	4	1	6	84,3
M 95x2	135	120	12	16	5	1	6	86
M 100x2	145	130	12	16	5	1	6	104

Gewinde Thread d_1	d_2	d_3	b	h	t	z	Nuten Slots	$\frac{\text{kg}}{100}$
M 105x2	155	140	12	16	5	1	6	123
M 110x2	155	140	12	16	5	1	6	113
M 115x2	165	150	12	18	5	1	6	150
M 120x2	165	150	12	18	5	1	6	137
M 125x2	180	165	12	18	5	1	8	178
M 130x3	180	165	12	18	5	1	8	167
M 140x3	195	180	12	18	5	1	8	200
M 150x3	205	190	12	18	5	1	8	212
M 160x3	220	205	12	20	5	1	8	278
M 170x3	230	210	16	20	7	1	8	286
M 180x3	245	225	16	20	7	1	8	330
M 190x3	260	240	16	20	7	1	8	377
M 200x3	270	250	16	22	7	1	8	436

Maße in mm;
Dimensions in mm

Technische Änderungen vorbehalten.
Technical changes reserved.

Werkstoff Material	Stahl, Variante H am Umfang gehärtet Steel, version H OD hardened
Oberfläche Surface finish	blank, Variante H brüniert am Umfang plain, version H OD burnished
Andere Größen, Steigungen, Werkstoffe, Oberflächen auf Anfrage Other sizes, pitches, materials, finishes on request	

Ausführungen | Types

w = ungehärtet und ungeschliffen
not hardened and not grinded

h = gehärtet mit Ausnahme des Gewindes,
Planflächen geschliffen
hardened except thread, contact surface grinded



Das passende Sicherungsblech DIN 462 finden Sie auf der Folgeseite.
The suitable locking plate DIN 462 can be found on the following page.